

①9 RÉPUBLIQUE FRANÇAISE
INSTITUT NATIONAL
DE LA PROPRIÉTÉ INDUSTRIELLE
PARIS

①1 N° de publication :
(à n'utiliser que pour les
commandes de reproduction)

2 630 149

②1 N° d'enregistrement national :

88 05081

⑤1 Int Cl⁴ : E 04 F 15/14, 21/22.

①2

DEMANDE DE BREVET D'INVENTION

A1

②2 Date de dépôt : 18 avril 1988.

③0 Priorité :

④3 Date de la mise à disposition du public de la demande : BOPI « Brevets » n° 42 du 20 octobre 1989.

⑥0 Références à d'autres documents nationaux apparentés :

⑦1 Demandeur(s) : *PLACOPLATRE, Société anonyme.* — FR.

⑦2 Inventeur(s) : Marc Funten ; André Rivaud ; Claude Gabel ; Laurent Vignon.

⑦3 Titulaire(s) :

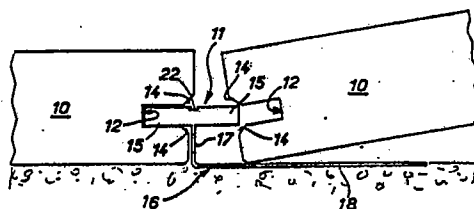
⑦4 Mandataire(s) : Cabinet Bonnet-Thirion et G. Foldés.

⑤4 Accessoire de pose pour panneau de revêtement, en particulier panneau de sol.

⑤7 Il s'agit de la pose de panneaux de revêtement 10 présentant, en creux, sur leur tranche, une rainure 12.

Suivant l'invention, il est successivement associé, à chacun de ces panneaux de revêtement 10, un accessoire de pose 11 comportant, dos à dos, deux fausses languettes 15, avec, à la jonction entre celles-ci, en porte-à-faux sur leur surface inférieure, une bavette 16 en forme générale d'équerre.

Application, notamment aux panneaux de sol.



FR 2 630 149 - A1

"Accessoire de pose pour panneau de revêtement,
en particulier panneau de sol"

La présente invention concerne d'une manière générale les panneaux destinés au revêtement d'une quelconque surface, et elle vise plus particulièrement, mais non nécessairement exclusivement, le cas des panneaux,
5 communément dits panneaux de sol, destinés au revêtement d'un quelconque sol.

En pratique, ces panneaux de sol sont rectangulaires, et, pour permettre, notamment, de rattraper les éventuelles irrégularités de surface du sol sous-jacent, ils sont mis en
10 place sur une couche de granules.

L'un des problèmes à résoudre, dans la pose de tels panneaux de sol, est d'en assurer un maintien convenable les uns par rapport aux autres.

Le plus communément, il est procédé, de l'un à l'autre, par emboîtement, suivant un montage du type à rainure et languette.
15

S'agissant, par exemple de panneaux en bois, tels que lames de parquet, il est prévu, sur la tranche d'un tel panneau, en saillie le long d'un de ses bords, une
20 languette, et en creux le long de son bord opposé au précédent, une rainure propre à l'engagement de la languette du panneau adjacent.

Mais, s'agissant de panneaux mettant en oeuvre un matériau plus ou moins friable, comme le plâtre par exemple,
25 une languette ainsi venue d'un seul tenant avec un tel panneau serait trop fragile.

Pour surmonter cette difficulté, il a été proposé de rainurer la tranche d'un tel panneau, sur l'un et l'autre au moins de ses bords concernés, et en pratique sur la totalité
30 de ses bords, et d'associer à chacun des bords ainsi rainurés d'un tel panneau, qu'il s'agisse d'un panneau monobloc ou d'un panneau formé par la superposition de plusieurs plaques, une fausse-languette propre à intervenir à la manière d'une clavette entre lui et le panneau
35 adjacent.

Un panneau déjà posé étant ainsi équipé d'une fausse-languette, la mise en place du panneau suivant suppose sa présentation en biais, avant son alignement avec le précédent.

5 Il en résulte, pour le panneau en cours de pose, un mouvement rotatif d'écopage par rapport à la couche sous-jacente.

Lorsque, comme indiqué, cette couche est granulaire, il peut en résulter un entraînement intempestif de granules, et les granules ainsi entraînées peuvent venir
10 intempestivement interférer entre les panneaux à jointoyer, au détriment du contact tranche contre tranche normalement à assurer entre ceux-ci.

Pour surmonter cette difficulté, il est usuellement
15 posé, sur la couche granulaire, un film en matière synthétique, par exemple un film de polyane, et c'est sur ce film en matière synthétique que les panneaux sont à leur tour posés.

Mais, outre que la mise en oeuvre d'un film en
20 matière synthétique est par elle-même dispendieuse, sa pose est également malaisée à assurer.

La présente invention a d'une manière générale pour objet un accessoire de pose permettant de s'en dispenser.

Cet accessoire de pose, qui est donc destiné à
25 l'équipement d'un panneau de revêtement, en particulier panneau de sol, comportant, sur sa tranche, le long de l'un au moins de ses bords, une rainure, est lui-même du genre comportant une fausse-languette propre à son insertion dans une telle rainure, et est d'une manière générale caractérisé
30 en ce qu'il comporte, dos à dos, deux fausses-languettes, avec, à la jonction entre celles-ci, une bavette, en forme générale d'équerre, qui, par l'une de ses ailes, se raccorde auxdites fausses-languettes, et dont l'autre aile, ou aile libre, ainsi décalée transversalement par rapport à ces
35 fausses-languettes, s'étend sensiblement parallèlement à l'une d'elles.

C'est sur cette aile libre que se fait
avantageusement le mouvement d'écopage d'un panneau lors de
sa pose, ce qui évite d'avoir à mettre en oeuvre un film en
matière synthétique pour l'isoler de la couche granulaire
5 sous-jacente.

En outre, dans le cas, marginal, des panneaux situés
en bordure, le long d'un seuil ou le long d'un mur, cette
aile libre de la bavette de l'accessoire de pose suivant
l'invention peut avantageusement être mise à profit, si
10 désiré, pour assurer le vissage d'un tel panneau et ainsi
parfaire le maintien de celui-ci, notamment si elle est
réalisée en métal ou en une quelconque autre matière
permettant un tel vissage.

Les caractéristiques et avantages de l'invention
15 ressortiront d'ailleurs de la description qui va suivre, à
titre d'exemple, en référence aux dessins schématiques
annexés sur lesquels :

la figure 1 est une vue partielle, en perspective,
d'un panneau de revêtement auquel est plus particulièrement
20 destinée la mise en oeuvre de l'accessoire de pose suivant
l'invention ;

la figure 2 est une vue partielle, en plan, de ce
panneau de revêtement, suivant la flèche II de la figure 1 ;

la figure 3 en est, à échelle supérieure, une vue en
25 coupe transversale, suivant la ligne III-III de la figure
1 ;

la figure 4 est, à l'échelle de la figure 1, et en
correspondance avec celle-ci, une vue en perspective d'un
accessoire de pose suivant l'invention ;

30 la figure 5 reprend, à échelle supérieure, le détail
de la figure 4 repéré par un encart V sur cette figure 4 ;

la figure 6 est une vue en plan illustrant la pose,
ou calepinage, de panneaux de revêtement à l'aide
d'accessoires de pose suivant l'invention ;

35 les figures 7A, 7B, 7C sont, à échelle supérieure,
des vues partielles de chant illustrant plus précisément
diverses phases successives de la pose d'un tel panneau de
revêtement.

Tel qu'illustré sur ces figures, un panneau de revêtement 10 auquel est plus particulièrement destiné l'accessoire de pose 11 suivant l'invention se présente sous forme globalement rectangulaire, et il comporte, sur sa tranche, le long au moins de ses bords, et en pratique le long de chacun de ceux-ci, une rainure 12.

Dans la forme de réalisation représentée, ce panneau de revêtement 10 est monobloc, et il est par exemple réalisé en plâtre.

10 En surface, qu'il s'agisse de sa surface supérieure et/ou de sa surface inférieure, il peut cependant présenter un quelconque revêtement, une couche de carton ou d'un quelconque autre produit par exemple, ou une simple couche de peinture.

15 Dans la forme de réalisation représentée, la rainure 12 qui l'affecte n'est pas établie à égale distance de ses surfaces supérieure et inférieure.

Au contraire, les deux lèvres 10A, 10B qu'elle délimite sont d'épaisseurs différentes, la lèvre inférieure 10B ayant une épaisseur EB inférieure à celle EA de la lèvre supérieure 10A.

Mais ces dispositions ne sont pas du tout impératives.

25 Quoi qu'il en soit, l'épaisseur E1 de cette rainure 12 constitue une fraction substantielle, comprise entre le cinquième et le huitième par exemple, et de l'ordre par exemple du sixième, de l'épaisseur totale E2 du panneau de revêtement 10.

30 De préférence, et tel que représenté, au débouché de cette rainure 12, les arêtes des lèvres 10A, 10B sont chacune abattues par un chanfrein 14.

De préférence, également, et tel qu'également représenté, la tranche de la lèvre inférieure 10B est légèrement en retrait par rapport à celle de la lèvre supérieure 10A.

35 Corollairement, l'accessoire de pose 11 suivant l'invention est du genre comportant une fausse-langouette 15

5.

propre à son insertion dans une telle rainure 12.

Suivant l'invention, il comporte, dos à dos, deux fausses-languettes 15, avec, à la jonction entre celles-ci, une bavette 16, en forme générale d'équerre, qui, par l'une
5 de ses ailes, et il s'agit en pratique de son aile de plus petite largeur 17, se raccorde auxdites fausses-languettes 15, et dont l'autre aile, ou aile libre, et il s'agit donc en pratique de son aile de plus grande largeur 18, ainsi décalée transversalement par rapport à ces
10 fausses-languettes 15, s'étend sensiblement parallèlement à l'une d'elles.

En pratique, les deux fausses-languettes 15 sont d'un seul tenant l'une avec l'autre, et elles forment conjointement une tablette 19 de forme globalement
15 rectangulaire.

De préférence, les arêtes de cette tablette 19 sont légèrement adoucies par un arrondi.

En pratique, également, la bavette 16 est d'un seul tenant avec les deux fausses-languettes 15, et, par son aile
20 de plus petite largeur 17 elle s'étend en porte-à-faux à compter de la surface inférieure de la tablette 19 qu'elles forment.

Les deux fausses-languettes 15 ont une épaisseur E'1 qui, de l'ordre de l'épaisseur E1 de la rainure 12 du
25 panneau de revêtement 10 concerné, est légèrement inférieure à cette épaisseur E1, mais qui est largement supérieure à celle, E'2, de la bavette 16.

Par exemple, cette épaisseur E'2 de la bavette 16 est une fraction comprise entre le cinquième et le dixième de
30 l'épaisseur E'1 des fausses-languettes 15.

L'aile 17 de la bavette 16, celle par laquelle elle se raccorde aux fausses-languettes 15 a, transversalement, une hauteur choisie pour correspondre à l'épaisseur EB de la
lèvre inférieure 10B du panneau de revêtement 10.

Corollairement, l'aile libre 18 de cette bavette 16
35 a, transversalement, une largeur L1 largement supérieure à celle L2 d'une fausse-languette 15.

Par exemple, cette largeur L1 est un multiple compris entre trois et six fois de la largeur L2 d'une fausse-langnette 15.

De préférence, et tel que représenté, il est prévu, 5 en creux, à la surface des fausses-langnettes 15, sur une partie au moins de celles-ci, des volumes de dégagement.

Dans la forme de réalisation représentée, ces volumes de dégagement comportent un réseau de rainures formé, d'une part, de rainures transversales 20 qui, établies à 10 intervalles réguliers, se prolongent également sur la tranche des fausses-langnettes 15, et, d'autre part, d'une rainure longitudinale 22 qui, établie sensiblement au droit de l'aile 17 de la bavette 16, est recoupée à angle droit par les rainures transversales 20 précédentes.

15 Abstraction faite de la présence de ces rainures 20, 22, l'accessoire de pose 11 suivant l'invention constitue en pratique un profilé.

Il peut par exemple être réalisé en matière synthétique.

20 Compte tenu de leur épaisseur, les fausses-langnettes 15 présentent alors une certaine rigidité, tandis que, au contraire, la bavette 16, et notamment son aile libre 18, présentent alors corollairement une certaine souplesse.

Suivant le calepinage illustré par la figure 6, la 25 pose de panneaux de revêtement 10 sur un quelconque sol se fait préférentiellement suivant leur longueur, rangée par rangée, avec un décalage des joints transversaux correspondants d'une de ces rangées à l'autre, et la mise en place, aux extrémités de celles-ci, pour ajustement à la 30 surface à couvrir, de panneaux de revêtement fractionnaires 10' dûment tronçonnés en conséquence.

Comme indiqué précédemment, cette pose se fait en pratique sur une couche granulaire 23.

Suivant l'invention, il est associé à chaque panneau 35 de revêtement 10 au moins un accessoire de pose 11.

Il est possible, si désiré, de concrétiser cette association avant même la pose d'un tel panneau de

revêtement 10, en l'équipant par avance d'un tel accessoire de pose 11.

En variante, la mise en place de cet accessoire de pose 11 peut être faite après la pose du panneau de revêtement 10 auquel il est associé.

Quoi qu'il en soit, cette mise en place se fait par engagement, dans la rainure 12 du panneau de revêtement 10 concerné, de celle des fausses-languettes 15 de l'accessoire de pose 11 qui s'étend en direction opposée à l'aile libre 18 de sa bavette 16.

Ainsi qu'il est aisé de le comprendre, les chanfreins 14 de la rainure 12 facilitent cet engagement.

Tel qu'illustré par les figures 7A, 7B, 7C, un panneau de revêtement 10 à poser est d'abord présenté de biais, figure 7A, pour son engagement sur l'autre fausse-languette 15 de l'accessoire de pose 11 précédent.

Dès que, à la faveur des chanfreins 14 correspondants, cet engagement est amorcé, le panneau de revêtement 10 à poser est alors mis à plat, dans l'alignement de celui auquel il doit faire suite, figure 7B.

Il suffit, enfin, de l'abouter, par translation, à ce dernier, figure 7C.

Du fait du décalage prévu pour la tranche de leur lèvre inférieure 10B, les panneaux de revêtement 10 ainsi adjacents peuvent alors avantageusement exactement se jointoyer par leur lèvre supérieure 10A, l'aile 17 de la bavette 16 de l'accessoire de pose 11 qui les relie trouvant sa place entre leurs lèvres inférieures 10B respectives.

De préférence, avant la mise en oeuvre de l'accessoire de pose 11 suivant l'invention, il est procédé à l'encollage de ses fausses-languettes 15.

Les rainures 20, 22 que présentent ces fausses-languettes 15 assurent avantageusement une bonne répartition de la colle correspondante, et permettent en outre une décompression de celle-ci, aussi bien que de l'air éventuellement occlus, au fond des rainures 12 des panneaux de revêtement 10 concernés.

D'un de ces panneaux de revêtement 10 à l'autre, l'ensemble fausses-languettes 15-colle reconstitue l'homogénéité souhaitable, les fausses-languettes 15 reprenant les efforts mécaniques de cisaillement et de flexion auxquels peuvent être soumis ces panneaux de revêtement 10.

Ainsi qu'on le notera, la pose d'un panneau de revêtement 10 se fait au contact de l'aile libre 18 de l'accessoire de pose 11 correspondant.

10 Ce panneau de revêtement 10 est ainsi avantageusement soustrait à la couche de granules 23 sous-jacentes.

De préférence, et dans le même but, il est ainsi associé à chaque panneau de revêtement 10, non seulement un accessoire de pose 11 le long d'un de ses bords transversaux, mais également un accessoire de pose de même type, formé éventuellement d'un alignement d'accessoires de pose 11, le long d'un de ses bords longitudinaux.

20 Ainsi, il est également procédé à un emboîtement du type à rainure et languette le long des bords longitudinaux des panneaux de revêtement 10 mis en oeuvre, sans que du déplacement transversal qu'il faut alors leur appliquer après leur pose, suivant la flèche F de la figure 6, pour leur engagement sur la fausse-languette correspondante il puisse résulter un entraînement de granules.

25 Si désiré, et cela peut être le cas pour les panneaux de revêtement fractionnaires 10' situés en bordure, ou dans d'autres cas marginaux de ce type, il peut être procédé au vissage des panneaux de revêtement 10, 10' ainsi successivement posés, en tirant parti, pour ce faire, de l'aile libre 18 de la bavette 16 de l'accessoire de pose 30 suivant l'invention, notamment lorsque sa réalisation est en métal ou en une quelconque autre matière autorisant un tel vissage.

35 Cette possibilité a été schématisée en traits interrompus à la figure 7C.

Les vis 25 mises en oeuvre viennent directement en prise avec cette aile libre 18, en perforant alors en conséquence celle-ci.

Si nécessaire, par ailleurs, et tel que représenté à la figure 6, il peut être procédé à un départ en T, perpendiculairement à leurs rangées, des panneaux de revêtement 10, notamment dans le cas du revêtement d'un sol en L.

En effet, l'implantation des accessoires de pose 11 correspondants peut indifféremment se faire le long de la largeur d'un tel panneau de revêtement 10 ou le long de la longueur de celui-ci.

La présente invention ne se limite d'ailleurs pas aux formes de réalisation et de mise en oeuvre décrites et représentées, mais englobe toute variante d'exécution.

En particulier, pour en permettre une meilleure pénétration et un meilleur glissement, les bords des fausses-languettes de l'accessoire de pose suivant l'invention peuvent avantageusement être arrondis, tel que schématisé en traits interrompus sur la figure 5.

REVENDEICATIONS

1. Accessoire de pose pour panneau de revêtement, en particulier panneau de sol, comportant, sur sa tranche, le long de l'un au moins de ses bords, une rainure (12), cet accessoire de pose étant du genre comportant une
5 fausse-languette (15) propre à son insertion dans une telle rainure (12) et étant caractérisé en ce qu'il comporte, dos à dos, deux fausses-languettes (15), avec, à la jonction entre celles-ci, une bavette (16), en forme générale d'équerre, qui, par l'une, (17), de ses ailes, se raccorde
10 auxdites fausses-languettes (15), et dont l'autre aile (18), ainsi décalée transversalement par rapport à ces fausses-languettes (15), s'étend sensiblement parallèlement à l'une d'elles.

2. Accessoire de pose suivant la revendication 1, caractérisé en ce que les deux fausses-languettes (15) sont
15 d'un seul tenant l'une avec l'autre.

3. Accessoire de pose suivant la revendication 1, caractérisé en ce que la bavette (16) est d'un seul tenant avec les deux fausses-languettes (15).

20 4. Accessoire de pose suivant l'une quelconque des revendications 1 à 3, caractérisé en ce que les fausses-languettes (15) ont une épaisseur (E'1) largement supérieure à celle (E'2) de la bavette (16).

5. Accessoire de pose suivant l'une quelconque des
25 revendications 1 à 4, caractérisé en ce que, transversalement, l'aile libre (18) de la bavette (16) a une largeur (L1) largement supérieure à celle (L2) d'une fausse-languette (15).

6. Accessoire de pose suivant l'une quelconque des
30 revendications 1 à 5, caractérisé en ce qu'il est prévu, en creux, à la surface des fausses-languettes (15), sur une partie au moins de celles-ci, des volumes de dégagement.

7. Accessoire de pose suivant la revendication 6, caractérisé en ce que lesdits volumes de dégagement
35 comportent un réseau de rainures (20, 22).

8. Accessoire de pose suivant l'une quelconque des revendications 1 à 7, caractérisé en ce que les bords des fausses-languettes (15) sont arrondis.

1/2.

FIG. 1

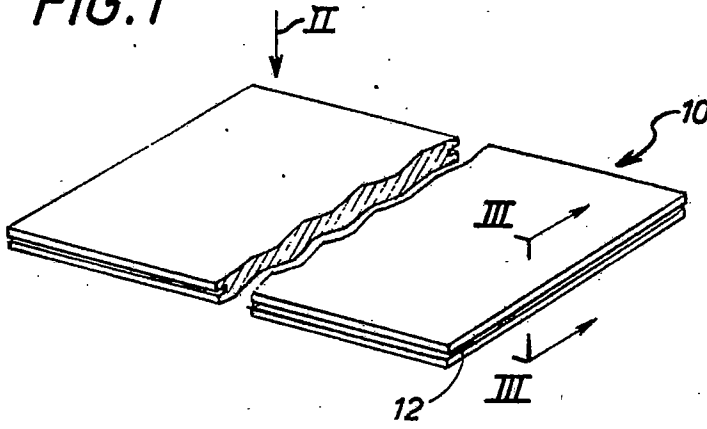


FIG. 2

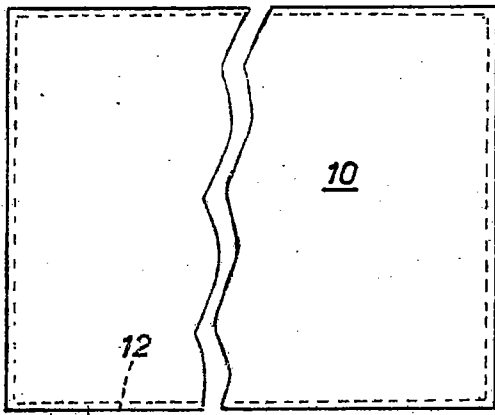


FIG. 4

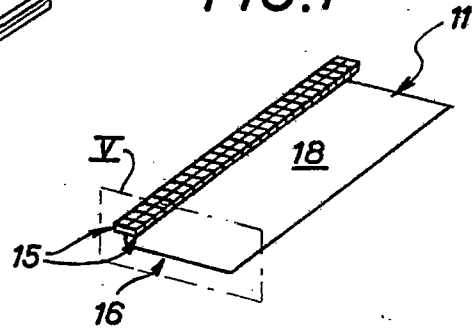


FIG. 3

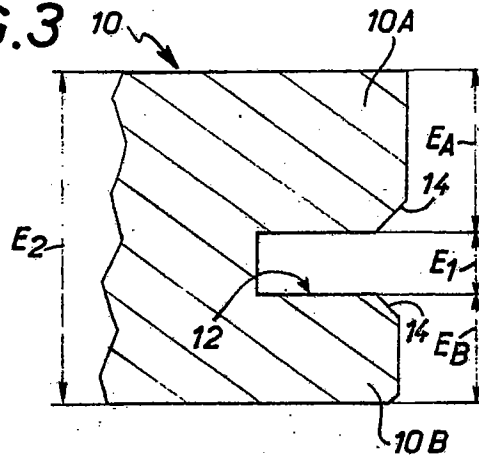


FIG. 5

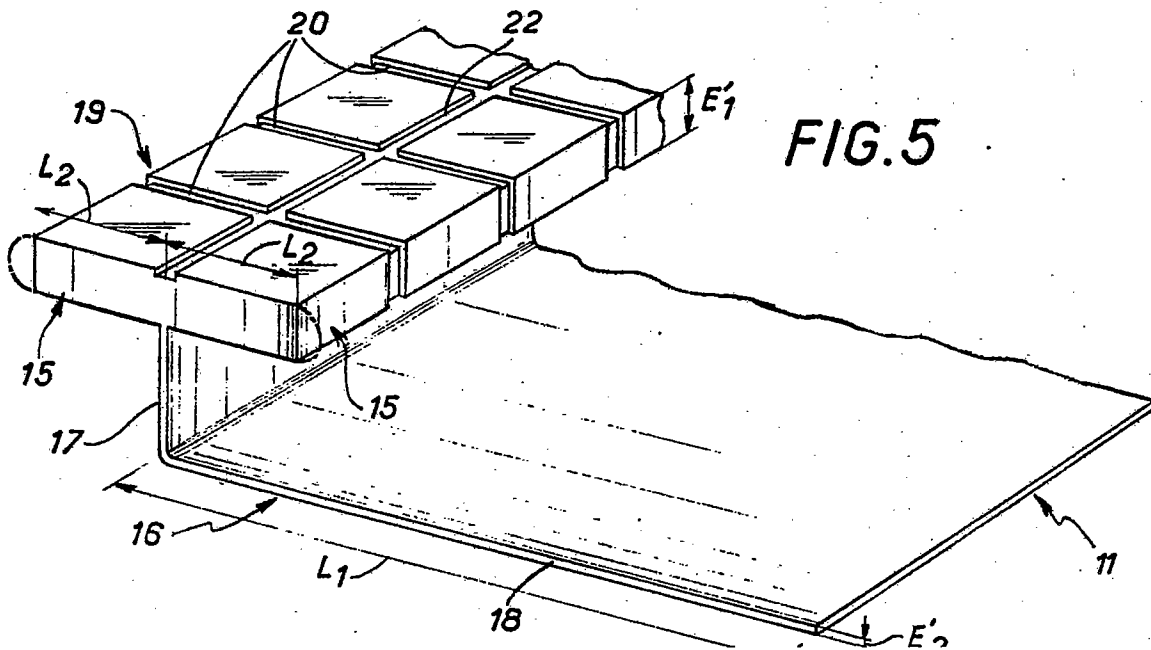


FIG. 6

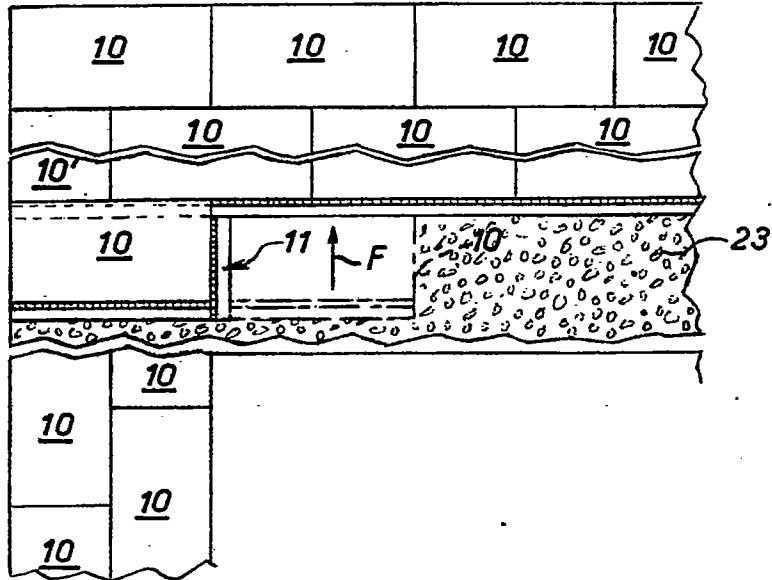


FIG. 7A

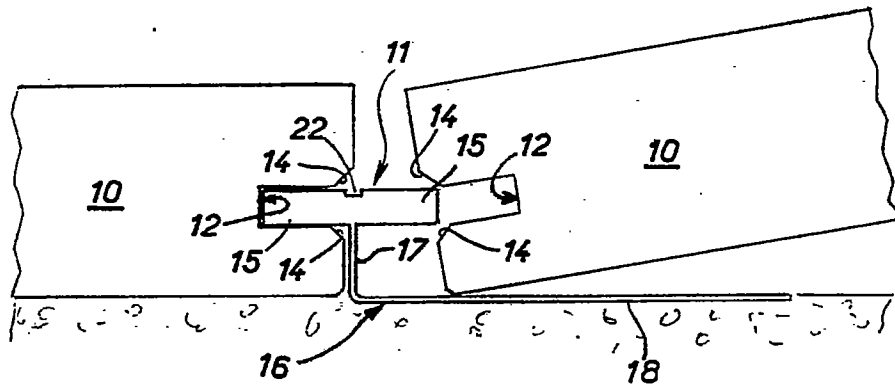


FIG. 7B

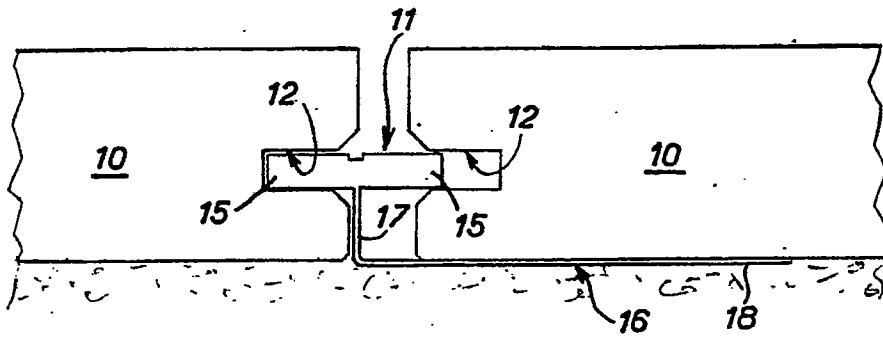


FIG. 7C

